

# Cerradura de Leva para Casillas de Correo

## Aplicación

Cerraduras de leva para casillas de correo.

## Funcionamiento

Rotación de leva de 90° Ajustable para funcionamiento levógiro o dextrógiro.

## Materiales

Cuerpo, tambor y anillo: Latón

Leva: Acero.

Pines: Alpaca y Acero Inoxidable.

## Acabados disponibles

Vea la tabla en la página C210V1.

## Mecanismo del cilindro

Mul-T-Lock® único, de alta precisión, con sistema de hasta 10 clavijas telescópicas. Resistente a la ganzúa y al taladro. Para aplicaciones de alta seguridad.

## Llaves

Llave reversible de alpaca con cabeza de plástico e inserto de color. También disponible completamente en alpaca.

## Seguridad de las llaves

Los pedidos de llaves marcadas con la leyenda "DO NOT DUPLICATE" solamente se duplicarán con la presentación de la tarjeta de la llave.

## Opciones de cilindro

Clásico, (patentado),

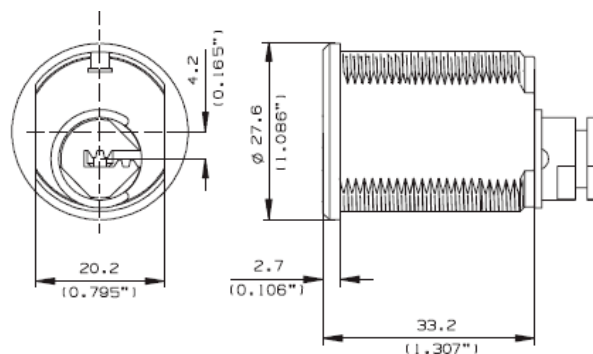
'3 EN 1' (Cilindro semáforo).

Combinación Distinta, Combinación

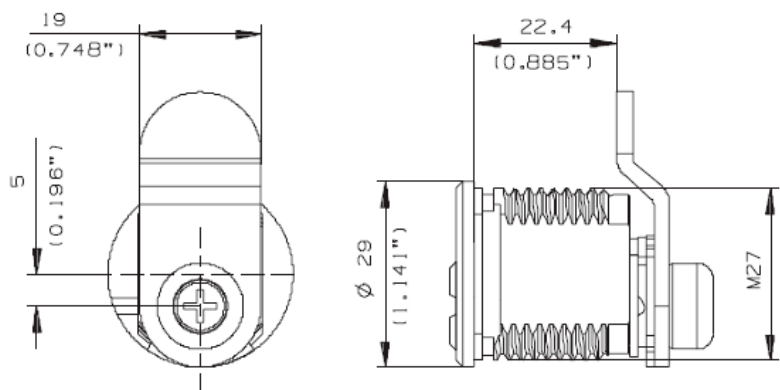
Igualada, Combinación Maestra.



Cerradura de leva para casilla de correo tipo Noruego



Cerradura de leva para casilla de correo tipo Danés



[www.mul-t-lock.com](http://www.mul-t-lock.com)



©2012 Mul-T-Lock Technologies Ltd. The Mul-T-Lock name and the muscleman logo, and any other name, mark or logo used by Mul-T-Lock and marked by ® or ™ sign, are registered/pending trademarks of Mul-T-Lock Ltd. in various countries. Mul-T-Lock reserves the right to make any product improvements or modifications without prior notice

# Herraje

## Manijas y Set de Placas

### Para 235-265, 240-250, 231-232

#### Aplicación

Compatible con los modelos  
Mul-T-Lock® 235-265 de 4-vías.

#### Opciones

Un lado con manija fija.

Juego completo.

Sólo placas de cubierta.

Sólo manijas.

#### Acabados disponibles

Blanco, marrón, cobre brillante o níquel cromado.

#### Materiales

Protector de cilindro: Acero endurecido

Placas de cubierta: Acero.



#### Aplicación

Compatible con los modelos  
Mul-T-Lock® 240-250 de 4 vías.

#### Acabados disponibles

Blanco, marrón, cobre brillante o nickel cromado.

#### Materiales

Protector de cilindro: Acero endurecido

Placas de cubierta: Acero.



#### Aplicación

Compatible con los modelos  
Mul-T-Lock® 231-232 de 4 vías.

#### Acabados disponibles

Blanco, marrón, cobre brillante o nickel cromado.

#### Materiales

Protector de cilindro: Acero endurecido

Placas de cubierta: Acero.



[www.mul-t-lock.com](http://www.mul-t-lock.com)